

- 1
- 2
- 3
- 4
- 5
- 6
- 7
- 8
- 9
- 10
- 11
- 12
- 13
- 14
- 15
- 16
- 17
- 18
- 19

VERSIONER

- Version **V**: med vridskydd
- Version **F**: med vridskydd, med fjäder
- Version **S**: förstärkt

Förzinkat stål, blåpassiverat **SZ****KÄNNETECKEN OCH ANVÄNDNING**

T-spårsmuttrar GN 50B fäster infästningar och tillbehör i spåren på aluminiumprofiler.

Fjädern av typ F säkrar T-spårsmuttern mot oönskad glidning i spåret, vilket underlättar installationen.

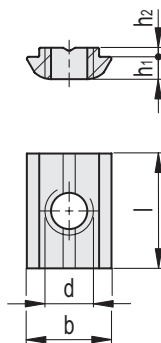
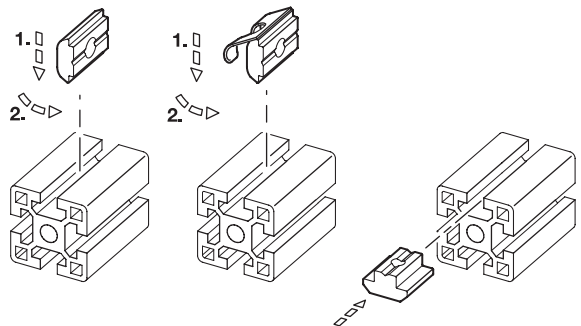
T-spårsmuttrar av typ V och F kan svängas in i spåret i alla positioner.



GN 50B-V

GN 50B-F

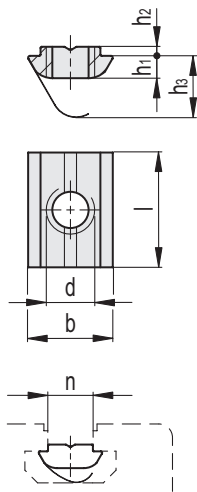
GN 50B-S

**GN 50B-V**

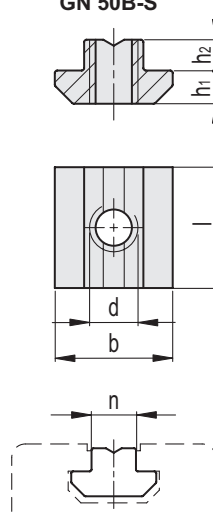
Kod	Benämning	b	n	d	h1	h2	Bredd l	⚖
GN.72711	GN 50B-8M4-V-SZ	11.6	8	M4	3.8	1	16	5
GN.72717	GN 50B-8M5-V-SZ	11.6	8	M5	3.8	1	16	4
GN.72723	GN 50B-8M6-V-SZ	11.6	8	M6	3.8	1	16	3
GN.72729	GN 50B-8M8-V-SZ	11.6	8	M8	3.8	1	16	2
GN.72735	GN 50B-10M4-V-SZ	14	10	M4	3.8	1.5	20	9
GN.72741	GN 50B-10M5-V-SZ	14	10	M5	3.8	1.5	20	8
GN.72747	GN 50B-10M6-V-SZ	14	10	M6	3.8	1.5	20	7
GN.72751	GN 50B-10M8-V-SZ	14	10	M8	3.8	1.5	20	6



GN 50B-F



GN 50B-S



GN 50B-F

Kod	Benämning	b	n	d	h1	h2	h3	Bredd	⚖️
GN.72707	GN 50B-8M4-F-SZ	11.6	8	M4	3.8	1	8	16	5
GN.72713	GN 50B-8M5-F-SZ	11.6	8	M5	3.8	1	8	16	4
GN.72719	GN 50B-8M6-F-SZ	11.6	8	M6	3.8	1	8	16	3
GN.72725	GN 50B-8M8-F-SZ	11.6	8	M8	3.8	1	8	16	2
GN.72731	GN 50B-10M4-F-SZ	14	10	M4	3.8	1.5	12	20	10
GN.72737	GN 50B-10M5-F-SZ	14	10	M5	3.8	1.5	12	20	9
GN.72743	GN 50B-10M6-F-SZ	14	10	M6	3.8	1.5	12	20	8
GN.72749	GN 50B-10M8-F-SZ	14	10	M8	3.8	1.5	12	20	7

GN 50B-S

Kod	Benämning	b	n	d	h1	h2	Bredd	⚖️
GN.72701	GN 50B-6M4-S-SZ	9.6	6	M4	3	3	10	3
GN.72703	GN 50B-6M5-S-SZ	9.6	6	M5	3	3	10	2
GN.72705	GN 50B-6M6-S-SZ	9.6	6	M6	3	3	10	1
GN.72709	GN 50B-8M4-S-SZ	11.6	8	M4	4	4	16	9
GN.72715	GN 50B-8M5-S-SZ	11.6	8	M5	4	4	16	8
GN.72721	GN 50B-8M6-S-SZ	11.6	8	M6	4	4	16	7
GN.72727	GN 50B-8M8-S-SZ	11.6	8	M8	4	4	16	6
GN.72733	GN 50B-10M4-S-SZ	14	10	M4	5.5	5.5	20	22
GN.72739	GN 50B-10M5-S-SZ	14	10	M5	5.5	5.5	20	21
GN.72745	GN 50B-10M6-S-SZ	14	10	M6	5.5	5.5	20	20
GN.72750	GN 50B-10M8-S-SZ	14	10	M8	5.5	5.5	20	19